



DIAMIL

Heavy turning inserts
Inserti per la tornitura pesante

We manufacture exactly what you need

Facciamo esattamente ciò di cui avete bisogno

This is our approach to customers and this is the way we design hard metal parts. Direct contact with our skilled technicians is the way to get it. Discover the value of a special supplier!

Questo è il nostro approccio al cliente e la nostra politica di sviluppo del prodotto. La comunicazione diretta con il nostro personale tecnico è il modo di realizzarla. Scoprite il valore aggiunto di un fornitore speciale.





The company

L'azienda

Diamil is a Harditalia srl trade mark for the sale of inserts and tools dedicated to iron and steel industry. Harditalia srl, member of OMCD Group, is a sintered hard metal producer with a leading position in the Italian market. Our inserts, thanks to a well developed know how in hard material matter due to a 40 year experience and profitable partnership with the other Group companies, are made with a wide range of carbide mixtures. A very well equipped laboratory of R&D supports the development of new products to keep our inserts constantly at the top in the market. Advanced technologies plus high professional skills plus a strong attention to please and achieve the best result to satisfy Customers are parts of Diamil's life style. Our policy is based on a promptly answer to customers needs; this is possible thanks to a ready on shelf delivery and flexible approach to customer inquiry. Diamil also provide a pre-&after sale full service offering advice and technical know-how, cooperating with customers in order to find the best practical solutions to production problems. Full customer satisfaction is our goal and what we work for everyday!



Diamil è il marchio con il quale vengono commercializzati gli inserti e gli utensili prodotti da Harditalia srl destinati all'industria siderurgica. Harditalia è una delle società del Gruppo OMCD che produce sinterizzati e vanta una posizione di leader tra i fabbricanti di metallo duro per applicazioni industriali in Italia. Il know how sviluppato in questi anni, grazie anche agli interscambi con le aziende consociate, permette ai nostri inserti di venire realizzati contando su un'ampia gamma di "miscele di carburi", nonché su attrezzature all'avanguardia e di essere sviluppati con il supporto di un moderno ed efficiente laboratorio di ricerca e sviluppo. La tecnologia, l'alta competenza professionale e la continua attenzione al raggiungimento del miglior livello di soddisfazione del cliente sono da sempre le direttive fondamentali, che ci rendono il partner ideale nel fornire utensili affidabili e controllati ad ogni passo della filiera produttiva. Flessibilità del servizio, puntualità e velocità nelle consegne, rese possibili da importanti magazzini di stoccaggio, ci consentono di far fronte in tempi molto brevi alle richieste di consulenza tecnica pre e post-vendita, in grado di fornire soluzioni complete, di scegliere in modo puntuale i materiali e le attrezzature più idonee alle singole applicazioni. L'impegno costante e motivato del team Diamil porta ad un'offerta di prodotti e servizi mirati a garantire i più elevati standard qualitativi.



- **Heavy turning inserts**
Inserti per la tornitura pesante
- **Base plate**
Sottopiacchette per inserti



Inserts

Inserti



This catalogue is dedicated to heavy turning inserts. Standard shapes, normally available ex stock, are shown in the following pages. The very flexible organization and a knowledge in deep of the matter allow us to co-design with the customer special shapes dedicated to specific turning application. Diamil is continuously introducing new hard metal grades and new shapes to provide a product that can satisfy the always increasing and fast demands created by the market without forgetting our prime target: the costumers' approval and satisfaction.

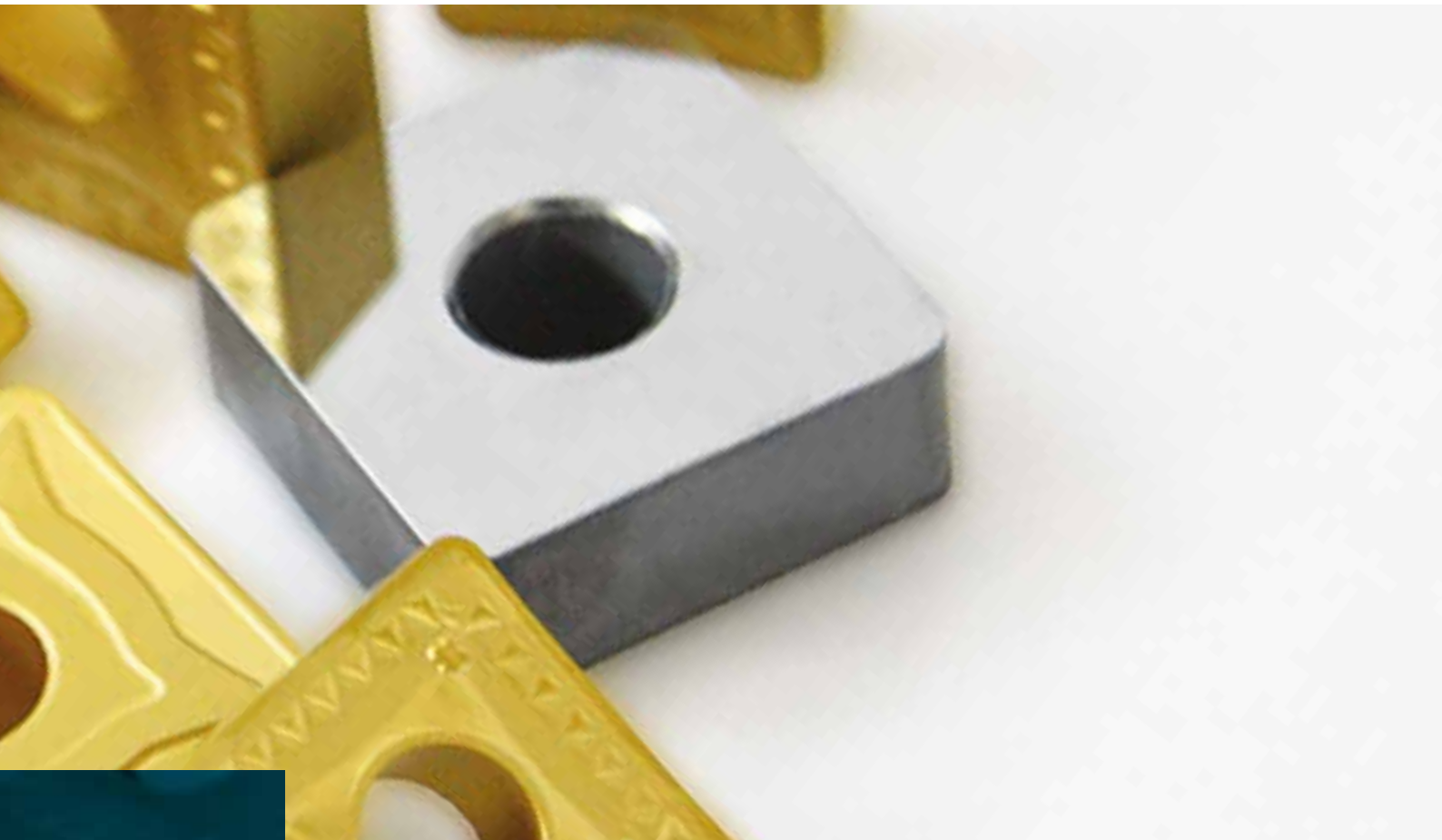
Il presente catalogo è dedicato agli inserti per le lavorazioni di tornitura pesante. In esso sono raccolte le geometrie standard normalmente disponibili a magazzino. Grazie ad una struttura flessibile ed un ottimo know how tecnico siamo in grado di sviluppare geometrie particolari dedicate a particolari lavorazioni in co-design con il cliente. La continua analisi del mercato ci porta ad innovare costantemente il nostro prodotto inserendo nuovi gradi e nuove geometrie per un completo soddisfacimento del cliente.





Our grade/Descrizioni gradi

	P10	P20	P30	P40	P50	M10	M20	M30	M40	M50	K10	K20	K30	K40
H15PA	●	●				●	●							
H20PA		●												
H25PA		●	●				●	●						
H35PA			●	●				●	●					
H40PA				●										
H50PA					●									
H40MA									●					
H50MA										●				
H10KA											●			
H25KA												●	●	
H35KA													●	●
H40KA														●



Our grades

I nostri gradi

In order to optimize the hard metal substratum-coating system we have developed a number of different combined grades shown in the below table.

KEY FOR GRADE CODE:

H15PA Hard metal grade: H15P
Coating: A

Coating description:

Type A: CVD multilayer TiCN AL2O3 TiN
Type B: CVD multilayer TiCN TiC TiN
Type C: PVD monolayer TiAlN
Type D: PVD monolayer TiN

L'offerta si articola su diversi gradi studiati come sistema metallo duro-rivestimento.

CHIAVE PER IL CODICE DEL GRADO:

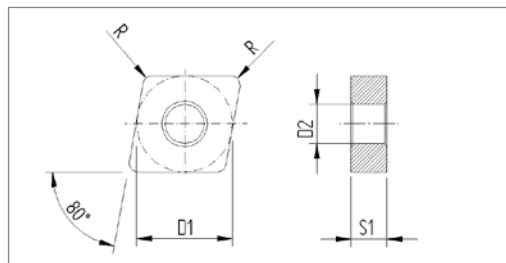
H15PA Grado di metallo duro: H15P
Rivestimento: A

Descrizione del rivestimento:

Tipo A: CVD multilayer TiCN AL2O3 TiN
Tipo B: CVD multilayer TiCN TiC TiN
Tipo C: PVD monolayer TiAlN
Tipo D: PVD monolayer TiN

Rhombic inserts

Inserti rombici



ROMPITRUCIOLO	AP mm	FN mm
LR	2 - 12	0,15 - 0,6
MR	2 - 12	0,3 - 0,9
HR	2 - 12	0,4 - 1



Cod.	D1	S1	R	D2
CNMM190616-LR1	19,05	6,35	1,6	7,94

H15PA	H25PA	H35PA	H45PA	H10KA	H20KA	H40KA
P15-M15	P25-M25	P35-M35	P45-M35	K10-M10	K20-M20	K40-M40
+	+	0				



Cod.	D1	S1	R	D2
CNMM190616-LR2	19,05	6,35	1,6	7,94

0	0	0	+			
---	---	---	---	--	--	--



Cod.	D1	S1	R	D2
CNMM190616-MR1	19,05	6,35	1,6	7,94

0	+	+				
---	---	---	--	--	--	--



Cod.	D1	S1	R	D2
CNMM190616-MR2	19,05	6,35	1,6	7,94

0	+	+				+
---	---	---	--	--	--	---



Cod.	D1	S1	R	D2
CNMM190616-MR3	19,05	6,35	1,6	7,94

H15PA	H25PA	H35PA	H45PA	H10KA	H20KA	H40KA
P15-M15	P25-M25	P35-M35	P45-M35	K10-M10	K20-M20	K40-M40
0	+	+				



Cod.	D1	S1	R	D2
CNMM190616-HR1	19,05	6,35	1,6	7,94

		+				+
--	--	---	--	--	--	---



Cod.	D1	S1	R	D2
CNMG250724-HM1	25,4	7,94	2,4	9,12
CNMG250924-HM1	25,4	9,525	2,4	9,12

0	0	0				
+	+	0				



Cod.	D1	S1	R	D2
CNMM250724-MR4	25,4	7,94	2,4	9,12
CNMM250924-MR4	25,4	9,525	2,4	9,12

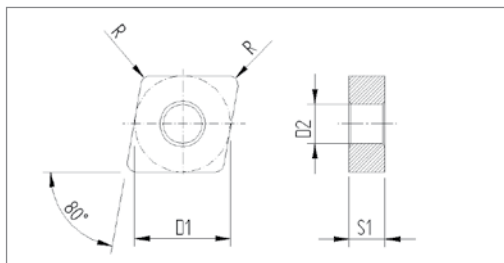
	0	+				
	+	+				

+ in stock/disponibile a magazzino

0 on demand/su richiesta

Rhombic inserts

Inserti rombici



ROMPITRUCIOLO	AP mm	FN mm
HM	3 - 15	0,4 - 1
MR	6 - 19	0,6 - 1,2



Cod.	D1	S1	R	D2
CNMM250724-HM1	25,4	7,94	2,4	9,12
CNMM250924-HM1	25,4	9,525	2,4	9,12

H15PA	H25PA	H35PA	H45PA	H10KA	H20KA	H40KA
P15-M15	P25-M25	P35-M35	P45-M35	K10-M10	K20-M20	K40-M40
+	0	0				
+	+	0				



Cod.	D1	S1	R	D2
CNMM250724-MR3	25,4	7,94	2,4	9,12
CNMM250924-MR3	25,4	9,525	2,4	9,12

	0	+				
+	+	+				



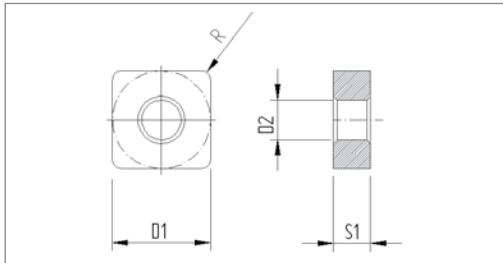
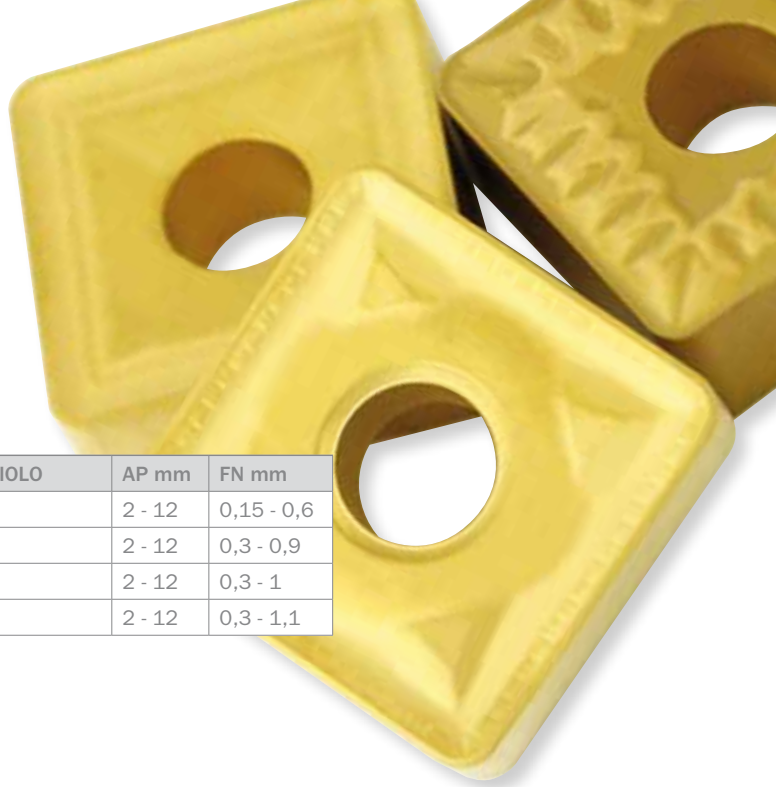
Cod.	D1	S1	R	D2
CNMM250724-MR5	25,4	7,94	2,4	9,12
CNMM250924-MR5	25,4	9,525	2,4	9,12

0	0	0				
+	+	+				

+ in stock/disponibile a magazzino
 0 on demand/su richiesta

Square inserts

Inserti quadrati



ROMPITRUCIOLO	AP mm	FN mm
LR	2 - 12	0,15 - 0,6
MR	2 - 12	0,3 - 0,9
HM	2 - 12	0,3 - 1
HR	2 - 12	0,3 - 1,1



Cod.	D1	S1	R	D2
SNMG190616-HM1	19,05	6,35	1,6	7,94

H15PA	H25PA	H35PA	H45PA	H10KA	H20KA	H40KA
P15-M15	P25-M25	P35-M35	P45-M35	K10-M10	K20-M20	K40-M40
+	+	0				0



Cod.	D1	S1	R	D2
SNMM190616-LR1	19,05	6,35	1,6	7,94

+	+	0				
---	---	---	--	--	--	--



Cod.	D1	S1	R	D2
SNMM190616-MR1	19,05	6,35	1,6	7,94

	+	+				
--	---	---	--	--	--	--



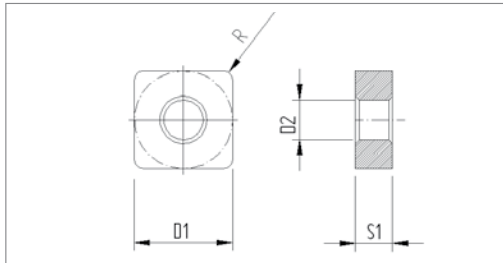
Cod.	D1	S1	R	D2
SNMM190616-MR2	19,05	6,35	1,6	7,94

	+	+				0
--	---	---	--	--	--	---

+ in stock/disponibile a magazzino
0 on demand/su richiesta

Square inserts

Inserti quadrati



ROMPITRUCIOLO	AP mm	FN mm
LR	2 - 12	0,15 - 0,6
MR	2 - 12	0,3 - 0,9
HM	2 - 12	0,3 - 1
HR	2 - 12	0,3 - 1,1



Cod.	D1	S1	R	D2
SNMM190616-MR3	19,05	6,35	1,6	7,94

H15PA	H25PA	H35PA	H45PA	H10KA	H20KA	H40KA
P15-M15	P25-M25	P35-M35	P45-M35	K10-M10	K20-M20	K40-M40
	+	+				



Cod.	D1	S1	R	D2
SNMM190616-MR4	19,05	6,35	1,6	7,94

	+	+				
--	---	---	--	--	--	--



Cod.	D1	S1	R	D2
SNMM190616-HR1	19,05	6,35	1,6	7,94

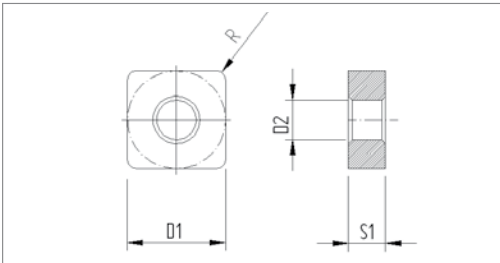
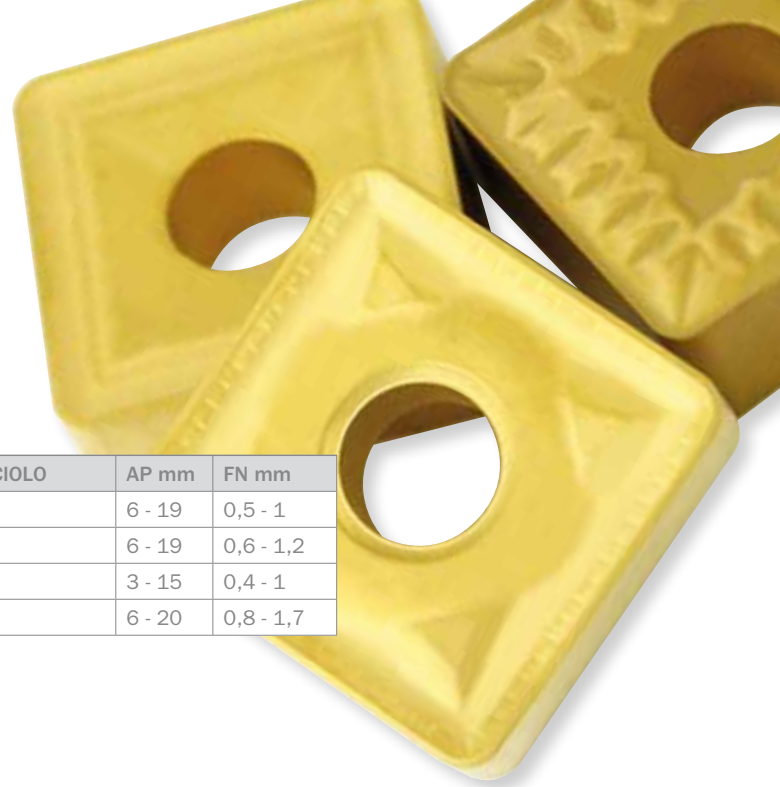
		+	+			+
--	--	---	---	--	--	---



Cod.	D1	S1	R	D2
SNMM190616-HR2	19,05	6,35	1,6	7,94

		+	+			+
--	--	---	---	--	--	---

+ in stock/disponibile a magazzino
 0 on demand/su richiesta



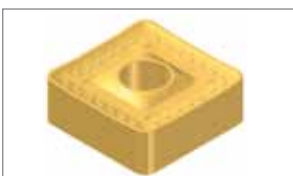
Cod.	D1	S1	R	D2
SNMA250724	25,4	7,94	2,4	9,12
SNMA250924	25,4	9,525	2,4	9,12



Cod.	D1	S1	R	D2
SNMG250724-HM1	25,4	7,94	2,4	9,12
SNMG250924-HM1	25,4	9,525	2,4	9,12



Cod.	D1	S1	R	D2
SNMM250724-LR1	25,4	7,94	2,4	9,12
SNMM250924-LR1	25,4	9,525	2,4	9,12



Cod.	D1	S1	R	D2
SNMM250724-LR2	25,4	7,94	2,4	9,12
SNMM250924-LR2	25,4	9,525	2,4	9,12

ROMPITRUCIOLO	AP mm	FN mm
LR	6 - 19	0,5 - 1
MR	6 - 19	0,6 - 1,2
HM	3 - 15	0,4 - 1
HR	6 - 20	0,8 - 1,7

H15PA	H25PA	H35PA	H45PA	H10KA	H20KA	H40KA
P15-M15	P25-M25	P35-M35	P45-M35	K10-M10	K20-M20	K40-M40
		0	0			0
		+	+			+

0	0					
+	+	+				

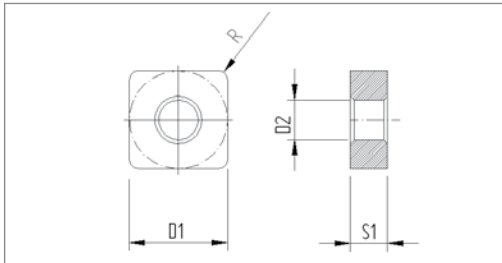
0	0	0				
0	0	0				

0	0	0				
0	0	0				

+ in stock/disponibile a magazzino
 0 on demand/su richiesta

Square inserts

Inserti quadrati



ROMPITRUCIOLO	AP mm	FN mm
LR	6 - 19	0,5 - 1
MR	6 - 19	0,6 - 1,2
HM	3 - 15	0,4 - 1
HR	6 - 20	0,8 - 1,7



Cod.	D1	S1	R	D2
SNMM250724-LR3	25,4	7,94	2,4	9,12
SNMM250924-LR3	25,4	9,525	2,4	9,12

H15PA	H25PA	H35PA	H45PA	H10KA	H20KA	H40KA
P15-M15	P25-M25	P35-M35	P45-M35	K10-M10	K20-M20	K40-M40
0	0	0				
0	0	0				



Cod.	D1	S1	R	D2
SNMM250724-LR4	25,4	7,94	2,4	9,12
SNMM250924-LR4	25,4	9,525	2,4	9,12

0	0	0				
+	+	+				



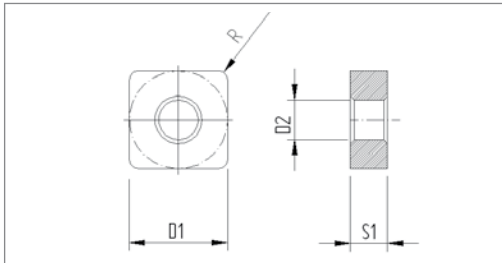
Cod.	D1	S1	R	D2
SNMM250724-MR1	25,4	7,94	2,4	9,12
SNMM250924-MR1	25,4	9,525	2,4	9,12

	0	0				
	0	0				

+ in stock/disponibile a magazzino
 0 on demand/su richiesta



ROMPITRUCIOLO	AP mm	FN mm
LR	6 - 19	0,5 - 1
MR	6 - 19	0,6 - 1,2
HM	3 - 15	0,4 - 1
HR	6 - 20	0,8 - 1,7



Cod.	D1	S1	R	D2
SNMM250724-MR2	25,4	7,94	2,4	9,12
SNMM250924-MR2	25,4	9,525	2,4	9,12

H15PA	H25PA	H35PA	H45PA	H10KA	H20KA	H40KA
P15-M15	P25-M25	P35-M35	P45-M35	K10-M10	K20-M20	K40-M40
	0	0				0
+	+	+				0



Cod.	D1	S1	R	D2
SNMM250724-MR3	25,4	7,94	2,4	9,12
SNMM250924-MR3	25,4	9,525	2,4	9,12

+	0	0				0
+	+	+				0



Cod.	D1	S1	R	D2
SNMM250724-MR4	25,4	7,94	2,4	9,12
SNMM250924-MR4	25,4	9,525	2,4	9,12

	0	0				0
	0	0				0



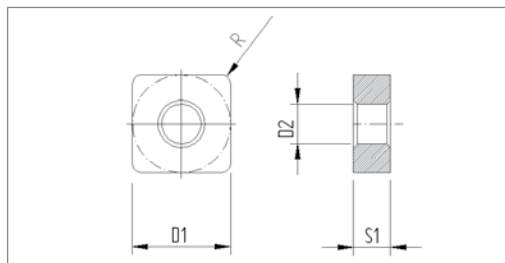
Cod.	D1	S1	R	D2
SNMM250924-MR5	25,4	7,94	2,4	9,12
SNMM250924-MR5	25,4	9,525	2,4	9,12

0	0	0				0
+	+	+	0			0

+ in stock/disponibile a magazzino
 0 on demand/su richiesta

Square inserts

Inserti quadrati



ROMPITRUCIOLO	AP mm	FN mm
LR	6 - 19	0,5 - 1
MR	6 - 19	0,6 - 1,2
HM	3 - 15	0,4 - 1
HR	6 - 20	0,8 - 1,7



Cod.	D1	S1	R	D2
SNMM250724-HR1	25,4	7,94	2,4	9,12
SNMM250924-HR1	25,4	9,525	2,4	9,12

H15PA	H25PA	H35PA	H45PA	H10KA	H20KA	H40KA
P15-M15	P25-M25	P35-M35	P45-M35	K10-M10	K20-M20	K40-M40
		0	0			0
		0	0			0



Cod.	D1	S1	R	D2
SNMM250724-HR2	25,4	7,94	2,4	9,12
SNMM250924-HR2	25,4	9,525	2,4	9,12

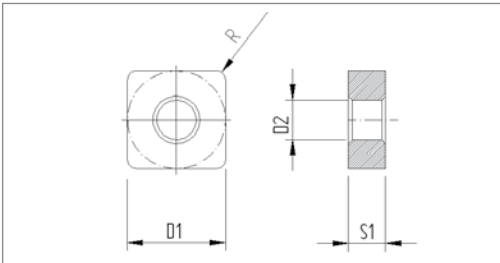
0	0	0	0			0
+	+	+	+			0



Cod.	D1	S1	R	D2
SNMM250724-HR3	25,4	7,94	2,4	9,12
SNMM250924-HR3	25,4	9,525	2,4	9,12

		0	0			0
		0	0			0

+ in stock/disponibile a magazzino
 0 on demand/su richiesta



ROMPITRUCIOLO	AP mm	FN mm
SNUN 250	3 - 19	0,5 - 1,4

ROMPITRUCIOLO	AP mm	FN mm
HR1	10 - 42	1 - 2,2
HR2	10 - 42	1 - 2,2



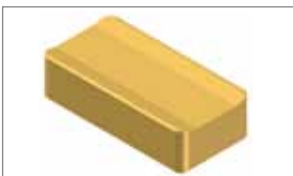
Cod.	D1	S1	R	D2
SNUN 250724	25,4	7,94	2,4	9,12
SNUN 250924	25,4	9,525	2,4	9,12

H15PA	H25PA	H35PA	H45PA	H10KA	H20KA	H40KA
P15-M15	P25-M25	P35-M35	P45-M35	K10-M10	K20-M20	K40-M40
				+	+	
				+	+	



Cod.	D1	S1	R	D2
SNMA 380932	38	9,525	3,2	9,12

		+	+			+
--	--	---	---	--	--	---



Cod.	D1	S1	R	D2
LNMR501424-HR1	50,8	25,4	2,4	9,12

			+			+
--	--	--	---	--	--	---



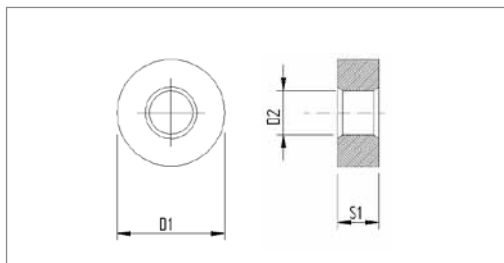
Cod.	D1	S1	R	D2
LNMR501424-HR2	50,8	14,2	2,4	6,3
LNMR501432-HR2	50,8	14,2	3,2	6,3

			+			+
			+			+

+ in stock/disponibile a magazzino
 0 on demand/su richiesta

Round inserts

Inserti tondi



Cod.	D1	d2	S
RCMT2006MO	20	6,35	6,5
RCMT2507MO	25	7,94	7,2
RCMT3209MO	32	9,525	9,5

H15PA	H25PA	H35PA	H45PA	H10KA	H20KA	H40KA
P15-M15	P25-M25	P35-M35	P45-M35	K10-M10	K20-M20	K40-M40
		+	+			+
		+	+			+
		+	+			+



Cod.	D1	d2	S
RNMA250900	25	9,12	9,52

			+		+	+
--	--	--	---	--	---	---



Cod.	D1	d2	S
RNMJ250900-HM1	25,4	9,12	9,52

	+	+				+
--	---	---	--	--	--	---



Cod.	D1	d2	S
RNMH381200-HR1	38,1	12,8	12,7

	+	+				+
--	---	---	--	--	--	---

+ in stock/disponibile a magazzino
 0 on demand/su richiesta



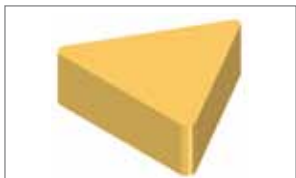
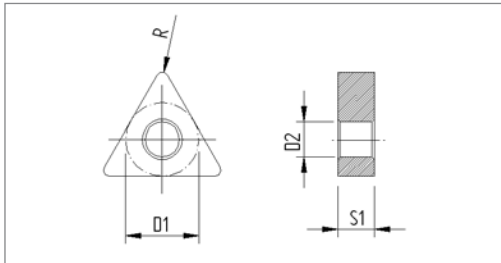
Cod.	D1	d2	S
RCMH2507M0-HM	25	7,2	7,94

			+		+	+
--	--	--	---	--	---	---

+ in stock/disponibile a magazzino
 0 on demand/su richiesta

Triangular inserts

Inserti triangolari



Cod.	D1	s	h
TNUN270616	15,875	6,35	1,6



Cod.	D1	S1	R	D2
TNMA 270616	15,875	6,35	4,0	6,35
TNMA 330940	19,05	9,525	4,0	7,94
TNMA 440916	25,4	9,525	1,6	9,12



Cod.	D1	S1	R	D2
TNMG 330940	19,05	9,525	4,0	7,94



Cod.	D1	S1	R	D2
TNMM440916-N	25,4	9,525	1,6	9,12



Cod.	D1	S1	R	D2
TNMM440916-L	25,4	9,525	1,6	9,12

H15PM	H25PM	H35PM	H45PM	H10KP	H20KP	H40KP
P15-M15	P25-M25	P35-M35	P45-M35	K10-M10	K20-M20	K40-M40
		+	+			+

		+	+			+
		+	+			+
		+	+			+

		+	+			+
--	--	---	---	--	--	---

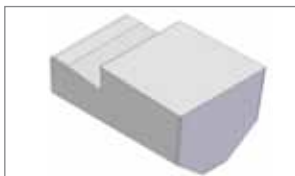
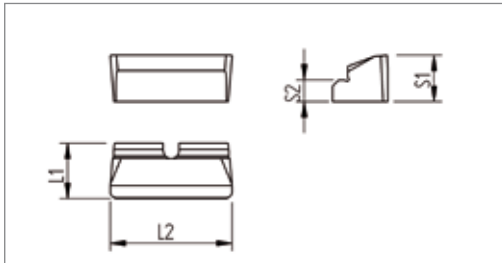
		+	+			+
--	--	---	---	--	--	---

		+	+			+
--	--	---	---	--	--	---

+ in stock/disponibile a magazzino 0 on demand/su richiesta

Special inserts

Inserti speciali



Cod.	L1	L2	S1
LCMN10	19	10	10
LCMN12	19	12	10
LCMR10	19	10	10
LCMR12	19	12	10

H15P	H25P	H35P	H45P	H10K	H20K	H40K
P15-M15	P25-M25	P35-M35	P45-M35	K10-M10	K20-M20	K40-M40
			+			
			+			
			+			
			+			



Cod.	L1	L2	S
GNGX32	32	25,5	14,75

				+	+	
--	--	--	--	---	---	--



Cod.	L1	L2	S1	S2
XMNX401815	18	40	15	5
XMNX501815	18	50	15	5

				+	+	
				+	+	



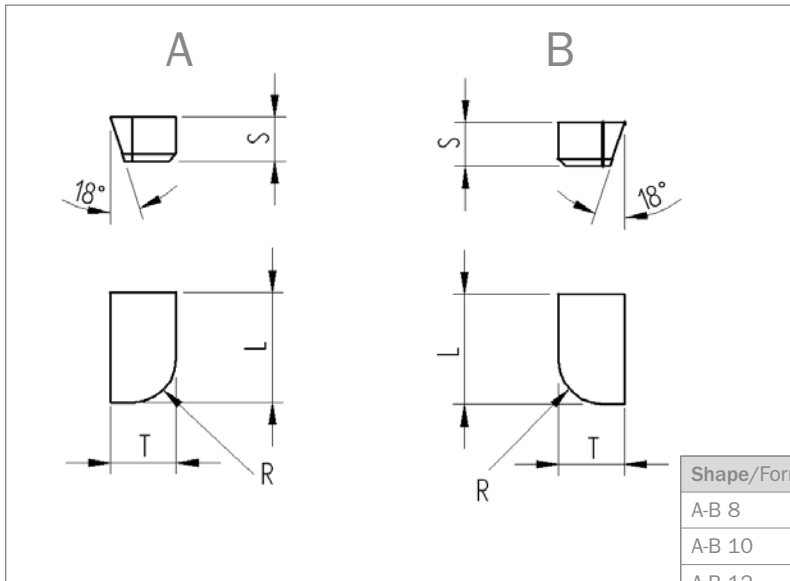
Cod.	L1	L2	S1	S2
XMNR401815	18	40	15	5
XMNR501815	18	50	15	5

	+	+				
	+	+				

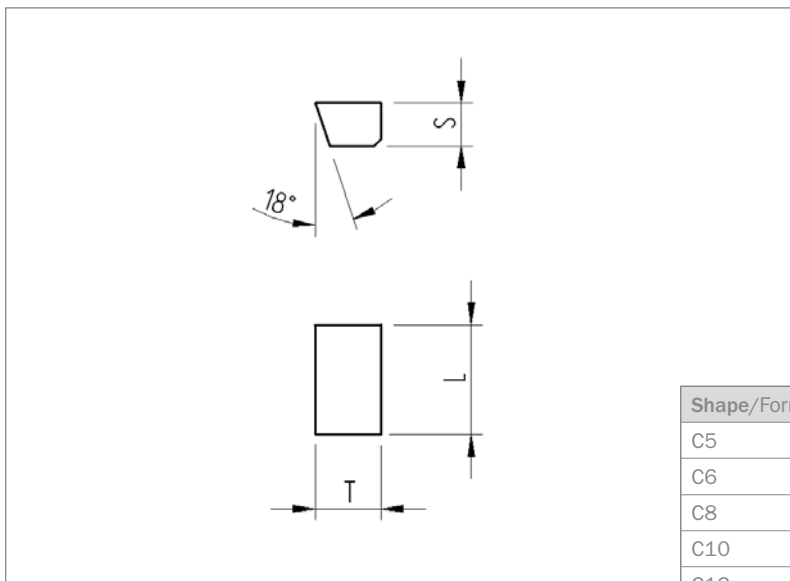
+ in stock/disponibile a magazzino
 0 on demand/su richiesta

Brazed tip DIN4950

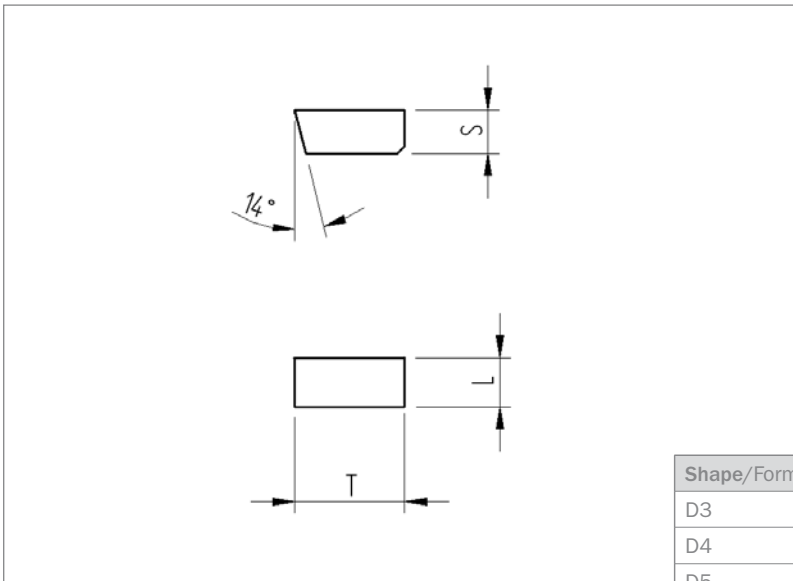
Placchette DIN4950



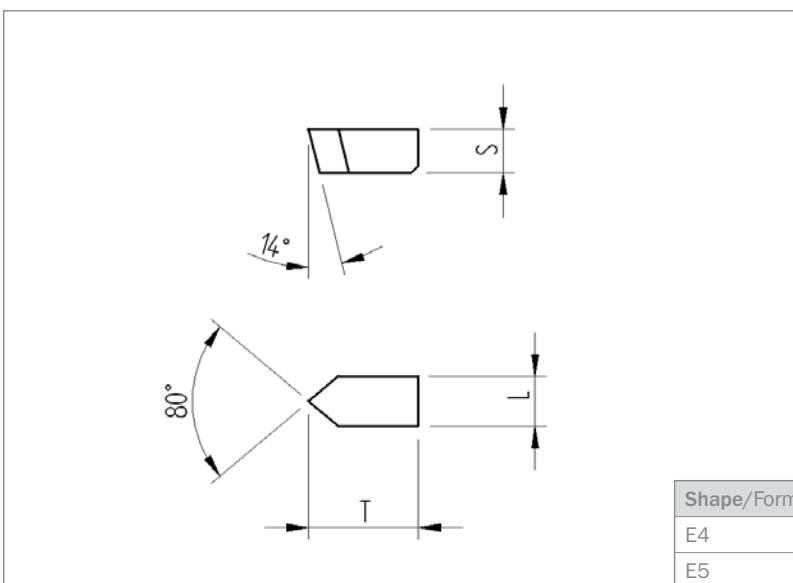
Shape/Forma	L	T	S	R
A-B 8	8	5	3	3
A-B 10	10	6	4	4
A-B 12	12	8	5	5
A-B 16	16	10	6	6
A-B 20	20	12	7	7



Shape/Forma	L	T	S
C5	5	3	2
C6	6	4	2,5
C8	8	5	3
C10	10	6	4
C12	12	8	5
C16	16	10	6
C20	20	12	7
C25	25	14	8
C32	32	18	10
C40	40	22	12



Shape/Forma	L	T	S
D3	3,5	8	3
D4	4,5	10	4
D5	5,5	12	5
D6	6,5	14	6
D8	8,5	16	8
D10	10,5	18	10
D12	12,5	20	12



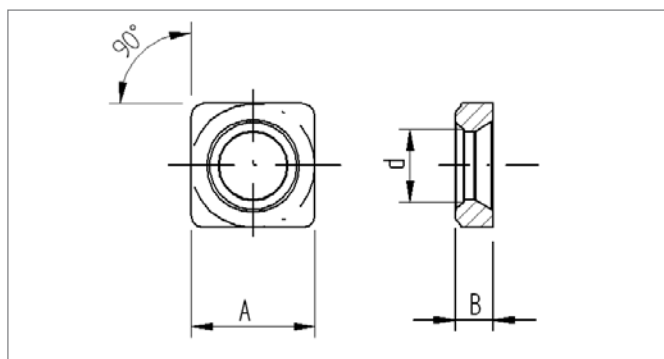
Shape/Forma	L	T	S
E4	4	10	2,5
E5	5	12	3
E6	6	14	3,5
E8	8	16	4
E10	10	18	5
E12	12	20	6

Base plate

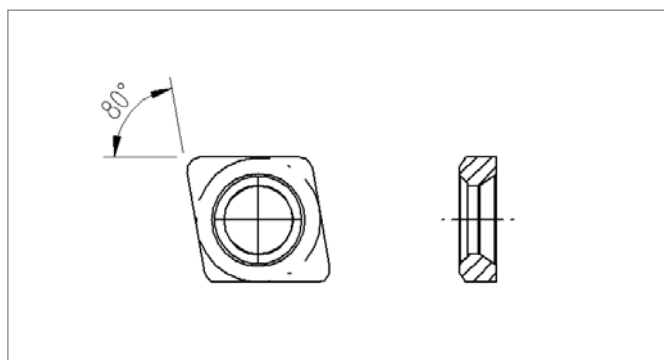
Sotto placchette



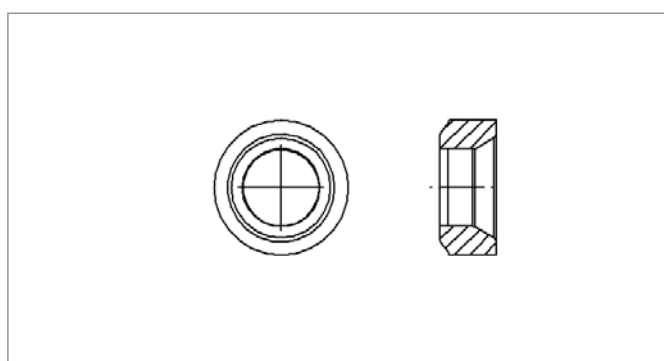
Cod.	A	B	d
HPSN 190412	18	4,76	9,70
HPSN 250624	24,5	6,35	13,30
HPSN 380632	38	6,35	13,30



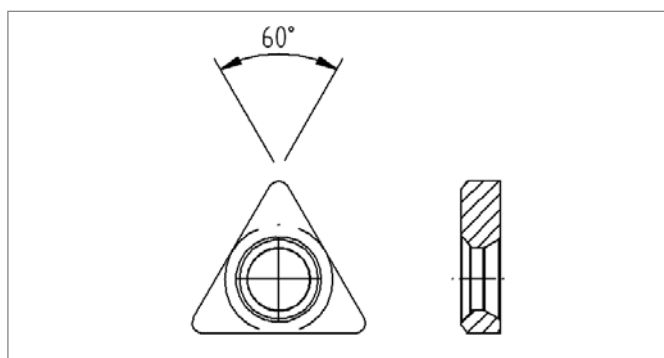
Cod.	A	B	d
HPCN 190412	18	4,76	9,70
HPCN 250624	24,5	6,35	13,30



Cod.	A	B	d
HPRN 20	17,5	4,76	8,00
HPRN 25	21,9	6,35	9,60
HPRC 32	28	6,35	12,6
HPRC 38	37	6,35	12,6



Cod.	A	B	d
HPTN 270412	14,6	4,76	8
HPTN 330416	17,9	4,76	9,69
HPTN 440616	24	6,35	9,69



in the world

- Harditalia headquarter
- R Harditalia representative



Designation

Codifica inserti

T	N	G	J	22	08		E	R	-	1C
1	2	3	4	5	6	7	8	9		10

From ISO 1832 2004-06-15/Ricavati dalla tabella ISO 1832 2004-06-15

1

Insert shape Forma dell'inserto	
H = 120°	
O = 135°	
P = 108°	
S = 90°	
T = 60°	
C = 80°	
D = 55°	
E = 75°	
M = 86°	
V = 35°	
W = 80°	
L = 90°	
A = 85°	
B = 82°	
K = 55°	
R =	
X = Spec	

2

Major cutting edge Angolo di spoglia inferiore
A = 3° B = 5° C = 7° D = 15° E = 20° F = 25° G = 30° N = 0° P = 11° O = Special / Speciale

3

Symbol for tolerance class Simbolo della classe di tolleranza				Tolerance in mm Dettaglio delle tolleranze per inserti		Tolerance in mm Dettaglio delle tolleranze per inserti m		
Symbol Simbolo	Inscribed circle tolerance Tolleranza cerchio inscritto $\varnothing D_1$ (mm)	Tolerance Tolleranza altezza punta m (mm)	Insert thickness Tolleranza dello spessore S_1	D_1		m		
				D_1 (mm)	Class Classe J.K.L.M.N.	Class Classe U	Class Classe M - N	Class Classe U
A	± 0,025	± 0,005	± 0,025	4,76	± 0,05	± 0,08	± 0,08	± 0,13
F	± 0,013	± 0,013		5,56				
C	± 0,025	± 0,013		6				
H	± 0,013	± 0,013		6,35				
E	± 0,025	± 0,025	± 0,13	7,94	± 0,08	± 0,13	± 0,13	± 0,20
G		± 0,005		8				
J	± 0,05/0,15	± 0,005	± 0,025	9,525	± 0,10	± 0,18	± 0,15	± 0,27
K		± 0,013		10				
L		± 0,025		12				
M		± 0,08/0,20		12,7				
N		± 0,025	± 0,13	15,875	± 0,15	± 0,25	± 0,20	± 0,38
U	± 0,08/0,25	± 0,13/0,38		16				
				19,05				
				20				
				25				
				25,4				
				31,75				
				32				

4

Symbol for fixing and/or chip breakers / Caratteristiche costruttive				
Symbol Simbolo	Hole Foro	Fixing type Tipo di foro	Chip breaker Rompitr.	Figure Figura
W	✓	Cylindrical hole + countersunk (40° - 60°) Foro cilindrico + svasatura (40° - 60°)	No	
T	✓	Cylindrical hole + countersunk (40° - 60°) Foro cilindrico + svasatura (40° - 60°)	Single side Monolaterale	
Q	✓	Cylindrical hole + countersunk on both sides (40° - 60°) Foro cilindrico + doppia svasatura (40° - 60°)	No	
U	✓	Cylindrical hole + countersunk on both sides (40° - 60°) Foro cilindrico + doppia svasatura (40° - 60°)	Both sides Bilaterale	
B	✓	Cylindrical hole + countersunk (70° - 90°) Foro cilindrico + svasatura (70° - 90°)	No	
H	✓	Cylindrical hole + countersunk (70° - 90°) Foro cilindrico + svasatura (70° - 90°)	Single side Monolaterale	
C	✓	Cylindrical hole + countersunk on both sides (70° - 90°) Foro cilindrico + doppia svasatura (70° - 90°)	No	
J	✓	Cylindrical hole + countersunk on both sides (70° - 90°) Foro cilindrico + doppia svasatura (70° - 90°)	Both sides Bilaterale	

Symbol for fixing and/or chip breakers / Caratteristiche costruttive				
Symbol Simbolo	Hole Foro	Fixing type Tipo di foro	Chip breaker Rompitr.	Figure Figura
A	✓	Cylindrical hole Foro cilindrico	No	
M	✓	Cylindrical hole Foro cilindrico	Single side Monolaterale	
G	✓	Cylindrical hole Foro cilindrico	Both sides Bilaterale	
N	-	Cylindrical hole Foro cilindrico	No	
R	-	Cylindrical hole Foro cilindrico	Single side Monolaterale	
F	-	Cylindrical hole Foro cilindrico	Both sides Bilaterale	
X		Special shape / Esecuzione speciale		

5

Diameter of inscribed circle Diametri del cerchio inscritto	Symbol - examples / Simbolo - esempi												
D ₁	Insert shape (dimensions from side to side) Forma dell'inserto (quote intese sui lati)												
	H	O	P	S	T	C	D	E	M	V	W	R	
3,97	-	-	-	03	06	-	04	-	-	06	02	-	
4,76	-	-	-	04	08	04	05	04	04	08	L3	-	
5,56	-	-	-	05	09	05	06	05	05	09	03	-	
6,35	03	02	04	06	11	06	07	06	06	11	04	06	
7,94	04	03	05	07	13	08	09	08	07	13	05	07	
9,525	05	04	07	09	16	09	11	09	09	16	06	09	
12,7	07	05	09	12	22	12	15	13	12	22	08	12	
15,875	09	06	11	15	27	16	19	16	15	27	10	15	
19,05	11	07	13	19	33	19	23	19	19	33	13	19	
25,4	14	10	18	25	44	25	31	26	25	44	17	25	
31,75	18	13	23	31	54	32	38	32	31	54	21	31	

6

Insert thickness / Spessore inserto		
01 T1 02 03 T3 04 05 06 07 08 09 11 12	1,59 1,98 2,38 3,175 3,97 4,76 5,56 6,35 7,94 8,00 9,525 11,11 12,70	Thickness is referred to the length between base and cutting edge. Lo spessore è misurato dalla base dell'inserto alla parte superiore del tagliente.

7

Insert corner configuration / Forma vertice inserto		
Corner radius / Raggio di punta		Chamfer / Smusso
Symbol / Simbolo		
00	Sharp edge / Spigolo vivo	A = 45°
V3	0,03	D = 60°
V5	0,05	E = 75°
01	0,1	F = 85°
02	0,2	P = 90°
04	0,4	Z = Speciale
08	0,8	
12	1,2	
16	1,6	
20	2,0	
24	2,4	
28	2,8	
32	3,2	
00 = Inch / Pollici MO = metric / Metrico	Round insert / Inserto tondo	

Cutting edge angle Spoglia laterale	
A = 3°	
B = 5°	
C = 7°	
D = 15°	
E = 20°	
F = 25°	
G = 30°	
N = 0°	
P = 11°	
0 = Special / Speciale	

8

Cutting edge condition / Condizione del tagliente		
Symbol / Simbolo	Figure / Figura	Condition / Tagliente
F		Sharp edge / Spigolo vivo
E		Rounded edge / Solo arrotondato
T		Chamfered edge / Fase negativa
S		Chamfered and rounded edge Fase negativa più arrotondamento
K		Double chamfered edge Doppia fase negativa
P		Double chamfered and round edge / Doppia fase negativa più arrotondamento

9

Cutting direction Orientamento del taglio

10

Producer internal code Designazione interna
Chip breaker code Designazione rompitruciolo (P1-P2-03 ecc.)
Dati non obbligatori Not compulsory data



DIAMIL

a brand of



HARDITALIA

hard metal items

a competence powered company
of Gruppo OMCD

Harditalia srl
Via Genova 9 - Oggiona con S. Stefano - 21040 (Va) Italia
Tel. +39 0331 215007 - Fax +39 0331 215024
harditalia@harditalia.com



www.harditalia.com

www.omcd.it