

Coltelli circolari

PER IL TAGLIO DI CARTA TISSUE

LOG SAW BLADES FOR TISSUE PAPER



Julia[®]
YOUR CUTTING-EDGE PARTNER



Julia Utensili S.p.A. produce da quarant'anni una vasta gamma di coltelli per il taglio di diversi materiali.

Per mantenere costante l'elevata qualità dei suoi utensili, l'azienda sottopone a controlli rigorosi tutte le fasi di produzione ed il controllo qualità viene fatto sul 100% dei prodotti.

Nella sua sede di Tarcento (UD) l'azienda riunisce l'intero processo produttivo a partire dai trattamenti termici delle lamiere fino all'affilatura dei coltelli, garantendo una qualità insuperabile dei suoi prodotti.

Per tutti questi motivi **Julia Utensili** si può annoverare tra i più importanti produttori di lame circolari al mondo.

For forty years **Julia Utensili S.p.A.** has been producing a wide range of knives for cutting various materials. In order to ensure the high quality of its knives the company maintains strict control of every production process, and quality checks 100% of its products. The company completes every stage of the manufacturing process, from the initial heat treatment through to sharpening, within its headquarters in Tarcento (UD), to guarantee the unique quality of its product range. For all these reasons **Julia Utensili** can be considered one of the most important producers of circular blades in the world.

Coltelli circolari

PER IL TAGLIO DI CARTA TISSUE

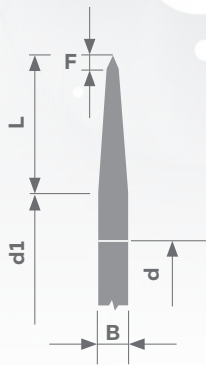
Log Saw Blades for Tissue Paper

MADE IN ITALY



Julia[®]
YOUR CUTTING-EDGE PARTNER

TECNOLOGIA ALL'AVANGUARDIA



Il reparto R&D di Julia Utensili insieme al più grande produttore di macchine ha studiato approfonditamente il processo di taglio dei rotoli di carta tissue.

L'obiettivo comune era quello di sviluppare un coltello innovativo con un **profilo speciale** che potesse **ridurre l'attrito** e la **temperatura** durante il processo di taglio del rotolo.

Il nuovo coltello, nato da questo studio, presenta:

- › Una **nuova geometria assiale**;
- › Una **ridottissima rugosità superficiale**.

Il nuovo profilo, combinato con uno **sbandieramento assiale e radiale molto bassi** sempre marcati su ogni singola lama, consente di ottenere:



TAGLI MOLTO PULITI



ELEVATE PRESTAZIONI
fino a **300 colpi al minuto**



LUNGA DURATA

I coltelli sono adatti per tagliare carta igienica, asciugatutto, interfogliato, lenzuolino medico e molti altri prodotti.

CUTTING-EDGE TECHNOLOGY

Julia Utensili's R&D department, together with the biggest machine producer, has carried out an extensive study of the cutting process of toilet paper. The goal was to develop an innovative knife with a **special profile** that could **reduce the friction** and the **temperature** during the cutting process.

The new knife, developed from this study, has:

- › A **new axial geometry**;
- › An **excellent smooth surface**.

This new profile, combined with **very low axial and radial run out**, engraved on every single blade, enables:



EXCEPTIONALLY CLEAN CUTS



BEST CUTTING PERFORMANCE
up to **300 strokes per minute**

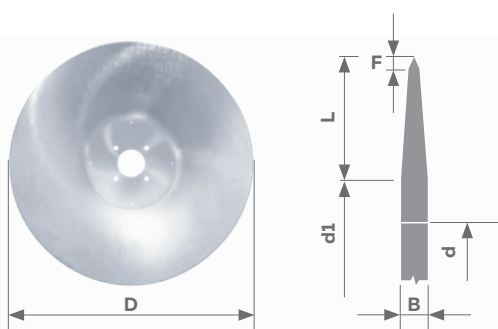


LONG KNIVES LIFE

These log saw blades are designed to cut toilet paper, kitchen paper, facial tissue and many more tissue products.

SPECIFICHE TECNICHE TECHNICAL SPECIFICATIONS

Coltello Circolare per il taglio di carta tissue
Log Saw Blade for Tissue Paper



Materiale 1.2379 / Material 1.2379

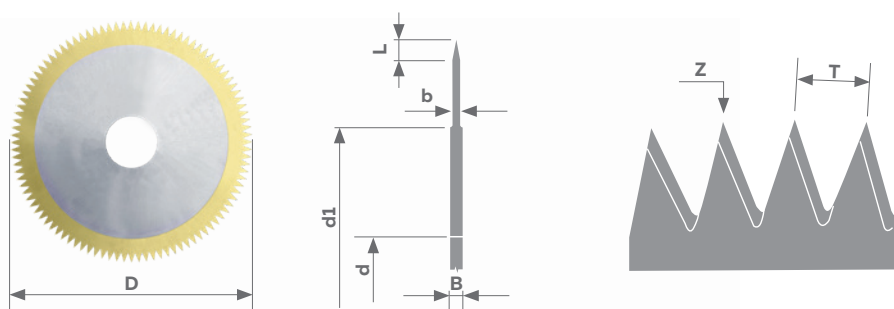
Diametro Diameter D	Spessore Thickness B	Foro Central Bore d	Flangia/Mozzo Hub d1	Bisello Bevel L	Fori di trascinamento Pin Holes	Fori filettati Threaded Holes
mm	mm	mm	mm	mm	mm	mm
610	4,76	68,26	216	197	4/11,5/108	4/¼ UNC/203.2
610	4,76	68,26	230	190	4/11,5/108	4/¼ UNC/203.2
610	4,76	82,55	230	190	4/11,5/108	4/¼ UNC/203.2
700	4,76	68,26	320	190	4/11,5/108	4/¼ UNC/203.2
810	5,00	60,00	320	245	4/¼ UNC/254	4/¼ UNC/289
810	6,00	60,00	320	245	4/¼ UNC/254	4/¼ UNC/289
870	6,00	60,00	380	245	4/¼ UNC/254	4/¼ UNC/289
1.000	8,00	60,00	320	340	4/¼ UNC/254	4/¼ UNC/289
1.200	8,00	60,00	520	340	4/¼ UNC/254	4/¼ UNC/289

Questi coltelli possono essere usati sulle seguenti macchine: **FABIO PERINI, PCMC, GAMBINI, FUTURA, MTC, UNITED CONVERTING, MAFLEX, MTORRES TISSUE, BRETTING, BAOSUO, ITALCONVERTING, KAWANOE ZOKI, DECHANGYU, ZAMBAK KAĞIT.**

These knives can be used on the following tissue saw machines: **FABIO PERINI, PCMC, GAMBINI, FUTURA, MTC, UNITED CONVERTING, MAFLEX, MTORRES TISSUE, BRETTING, BAOSUO, ITALCONVERTING, KAWANOE ZOKI, DECHANGYU, ZAMBAK KAĞIT.**

SPECIFICHE TECNICHE TECHNICAL SPECIFICATIONS

Coltello Circolare per il taglio delle anime in cartone
Circular Knife for Cardboard



Materiale HSS - DMo5 / Material HSS - DMo5

Diametro Diameter D	Spessore Thickness B/b	Foro Central Bore d	Flangia/Mozzo Hub d1	Bisello Bevel L	Numero Denti Teeth Number Z
mm	mm	mm	mm	mm	
150	1,0/0,6	32	120	1,5X25°	100
150	1,0/0,6	50	120	1,5X25°	100

Questi coltelli, specifici per il taglio delle anime in cartone, sono caratterizzati da:

- › **Profilo** di affilatura che assicura un'elevata **pulizia del taglio**
- › **Rivestimento** che **incrementa** notevolmente la **resistenza** del **tagliente**

Lo spessore del rivestimento è di 3 µm con bassa conducibilità termica ed è composto da nitruri metallici che **incrementano** la **durezza superficiale** e **riducono il coefficiente d'attrito**. Julia Utensili vanta un reparto di rivestimento con 4 forni che sfruttano la tecnologia PVD.



SHARPENING PROFILE

that provides an **EXTREMELY CLEAR CUT**



COATING that increases the **STRENGTH OF THE CUTTING EDGE**

These knives, specific for cutting cardboard cores, are characterized by:

The coating has a thickness of 3 µm with a very low thermal coefficient, manufactured from metal nitrides that **increase surface hardness** and **friction coefficient**. Julia Utensili boasts a coating department with 4 furnaces with PVD technology.



AZIENDA

Julia Utensili S.p.A. nasce nel 1978 a Tarcento (Udine) e vanta un'esperienza di quarant'anni nella produzione di coltelli circolari di altissima qualità per il taglio di diversi materiali ed applicazioni. Dal 2013 l'azienda si è ulteriormente specializzata nella produzione di coltelli per il taglio dei rotoli di carta tissue.

Il sistema qualità dell'azienda è certificato secondo la normativa internazionale di riferimento UNI EN ISO 9001 e garantisce un costante monitoraggio qualitativo di tutte le fasi del proprio ciclo produttivo.

Oltre ad essere dotata di un laboratorio metallografico con attrezzature all'avanguardia, **Julia Utensili S.p.A.** ha avviato collaborazioni con Università e laboratori di ricerca specializzati sia in Italia che all'estero.

L'azienda è inoltre presente a livello mondiale e fornisce un adeguato Supporto Tecnico tramite il suo personale altamente qualificato.

COMPANY

Julia Utensili S.p.A. was founded in 1978 in Tarcento (UD). The company has forty years' experience in the production of high quality log saw blades and knives for cutting different materials and for various applications. In 2013 the firm increased its product range, focusing on circular knives for cutting toilet paper rolls.

The company quality system is certified in accordance with UNI EN ISO 9001 international standards, which ensures a constant qualitative monitoring of all phases of the production cycle.

In addition to being equipped with a state-of-the-art metallographic laboratory, **Julia Utensili S.p.A.** has started collaborating with universities and specialized research laboratories, both in Italy and abroad.

The firm operates at worldwide level and the company's highly qualified staff provide superior technical support wherever necessary.

JULIA UTENSILI S.P.A.

Strada Statale 13 - Km 147,5
I-33017 Tarcento (UD) Italy
Tel. +39 0432 784723
Fax +39 0432 784725
juliacom@julia.it
www.julia.it

JULIA FRANCE

10 Rue des Romains
F-68510 Sierentz - France
Phone +33 389 765970
Fax +33 389 765605
info@juliafrance.fr
www.juliafrance.fr

JULIA CHINA

Room U1, floor 6, nr. 1590
West yan an road
200052 - Shanghai - China
Phone +86 21 64480573
Fax +86 21 64480574
steffy.sun@joytools.net
www.juliachina.net

JULIA USA

46 Lively Boulevard
60007 - Elk Grove Village - Illinois
Phone +1 847 264 8732
info@juliausa.com
www.juliausa.com

